

특장점 및 적용

- 첨단 기술의 금속박막 캐패시티브 압력센서 채택
- 출력전류에대한 업데이트 타임 200 ms 이내
- 개선된 성능, 증가된 정확도 및 높은 안정도
- 0.075% 의 높은 정확도
- 키-보드에 의한 파라미터 직접 세팅
- 4~20 mA 출력 및 HART 통신
- 키-버튼 누름에 의한 자동 영점 교정
- 방폭 및 내후형 하우징 채택
- 석유화학, 화학, 야금, 전력, 철강, 식음료, 제지, 의약, 과학장비 및 군사항공산업에 적용



1. 제품개요

MGP101 고정밀 지능형 스마트 게이지압 전송기는 가장 진보된 금속박막 캐패시티브 압력센서 기술과 특허된 가공공정을 적용한 국제적인 최신기술에 근거하여 매우 정교하게 개발된 압력전송기이다.

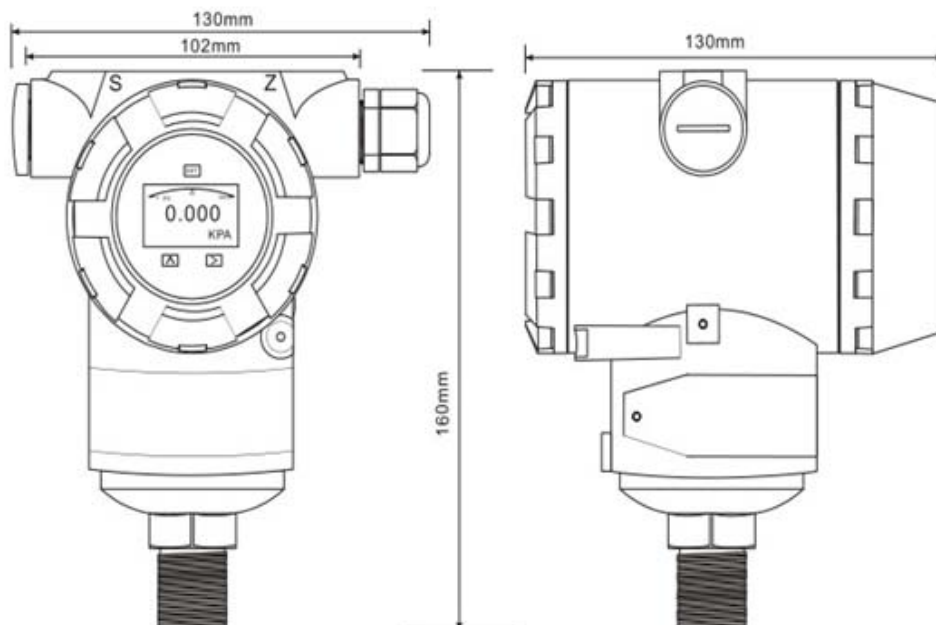
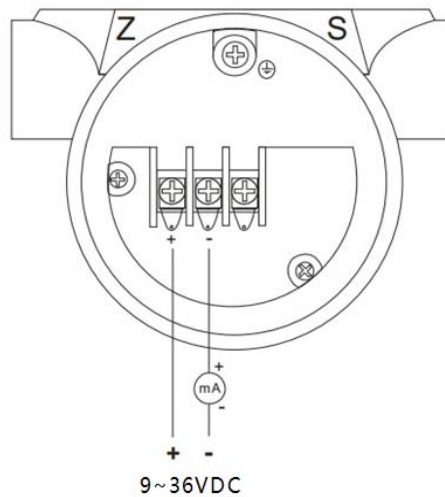
MGP101게이지 압력 트랜스미터는 게이지압력, 절대압력, 진공의 측정이 필요한 산업공정에 적용에 있어 최적의 솔루션을 제공한다.

2. 주요 기술적 사양

성능적 파라미터		
항목	규격 및 사양	
프로세스 유체	리퀴드, 가스	
적용 압력	절대압력, 게이지 압력	
측정범위	0-10 kPa ~ 0~30 kPa (Minimum) 0-32MPa ~0-100 Mpa (Maximun)	
정확도	± 0.075% Full Span	
장기간 안정도	± 0.15% of URL for 2 years	
동작온도	-25 ~ +95 °C	
동작압력	Max 100 Mpa	
재질	Connection	Stainless Steel 304/Stainless Steel 316
	Diaphragm	Stainless Steel 316L/Hastelloy-B / Hastelloy-C / Monel / Tantalum
명판 및 태그 플레이트	Stainless Steel 304 / Stainless Steel 316	
전자부 외함	Low Coper Cast Aluminum Alloy with Polyuretan, Light Blue Paint	
보호등급	IP65 (Standard) , Intrinsically Safe Eex ia IIC T5(Standard), Explosion-proof Ex D IIB T5	
디스플레이	5 Digits Programmable & 100% Bar-graph	
디스플레이 단위	Std. 22 Different Engineering Units, 5 Digit Programmable for Special Unit	

키패드	3 Internal Keys for Programming and Output Setting
전류출력	4-20mA 2-wires + HART Signal (Compatible) Load: Rohm=(Vdc-9)*50
공급전압	9-36 VDC
댐핑	0~32 seconds
응답시간	200 ms
마운팅	Direct Mounting or Bracket on 2" Pipe
습도 한계범위	0~100 % Relative Humidity
턴-온 타임	2 seconds with Minimum Damping
영점 교정	Automatic Zero Calibration by Press-Button
케이블 엔트리	M20 Conduit Threads / 1/2" NPT (Female)
온도 영향	+/-0.18% ~ +/- 0.5% of Span per 20 °C
진동 영향	+/-0.05% of URL per g to 200 Hz in any axis
전자기/무선주파간섭 (EMI/RFI)	follows SAMA PMC 33.1 from 20 to 1000 MHz and for Field Strength up to 30 v/m
프로세스 접속 연결구	1/4" - 18 NPT 1/2" - 14 NPT with (Adaptor)
주위온도	-25 ~ +80 °C
사이즈	102 mm (W) * 160 mm (H) * 130 mm (D)
무게	1.3 Kg

➡ 3. 결선도 및 외형 치수 도면



4. 주문 코드 선택

Model Surfix Code												Descriptions			
MGP101	X	X	X	X	X	X	X	X	X	X	X				
Pressure Type	G											Gage Pressure			
	A											Absolute Pressure			
Measuring Range	3											0-1.5 ~ 7.5 kPa			
	4											0-37.4 kPa			
	5											0-186.8 kPa			
	6											0-690 kPa			
	7											0-2068 kPa			
	8											0-6890 kPa			
	9											0-20680 kPa			
	0												0-41370 kPa		
Output				L								4-20 mA, HART Protocol Linear Output			
Diaphragm Material				2								Stainless Steel 316L			
				3									Hastelloy-C		
Fill Fluid				2								Silicone Oil			
				3										Fluorine Oil	
Process Connection				D								1/2" NPT Female			
				A										M20*1.5	
				B											1/2" NPT Male
				C											1/2" G
				E											Special on Request
Cable Entry				1								M20*1.5			
Mounting Bracket				B00									None		
				B15											Tube Type Flat Bracket (C Steel)
				B16											Wall Mounting Bracket (C Steel)
				B17											Tube Type Flat Bracket (SS Steel)
				B18											Wall Mounting Bracket (SS Steel)
Optional				d									Intrinsically Safe Type, Flame-proof (Exd IIC T4...T6)		
				i											Intrinsically Safe (Exia IIC T4...T6)
				M3											LCD Display
				K1											Degreasing Treatment
				L1											Hanging Tag
				5C6											

INTENTIONAL BLANK